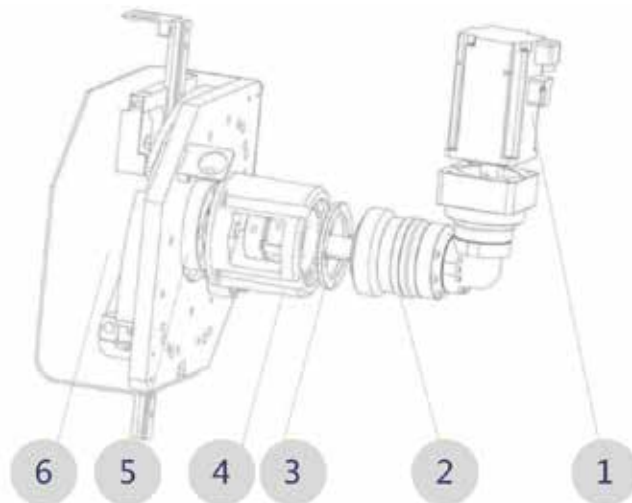


PP系列-拾放模块- 90°PP 选型指南

CS系列-托盘式输送系统

TS系列-精密链节式输送模块

PP系列-拾放模块



1. 伺服电机
2. 减速机
3. 垫圈
4. 动力安装座
5. 精密轴承座
6. W型防护罩

规格配置

项目	角度(可调)	行程(mm) (垂直X水平)	重复定位精度(mm)	额定负载(kg)
参数	90°±3°	65 X 65	±0.03	0.5

规格配置

请按照选型步骤①~⑤进行产品型号和参数的选定，然后根据选型进行产品订购。



选型范例

① 型号

PPS

② 翻转角度

90

③ 电机类型

A

④ 减速机配置

H

⑤ 减速机类型

R10

型号PPS90-AHR10，表示适配A系列电机、APEX品牌90°转角减速机的90°PP模块

① 型号	② 翻转角度	③ 电机类型	④ 减速机配置	⑤ 减速机类型
PPS	90°	A:其它 B:BECKHOFF	H: APEX L: HOAJEAR	R10:90°转角减速机1:10 L10:直线减速机1:10

注：1. 标准配置包含减速机，不包含电机；2. 电机及减速机推荐型号如下：

	推荐电机品牌型号						推荐减速机品牌型号			
	A			B			H		L	
制造商	YASKAWA	INOVANCE	MITSUBISHI	SIEMENS	PANASONIC	BECKHOFF	APEX		HOAJEAR	
参考型号	SGM7J-04A	MS1H4-40B30 CB	HG-KR43	1FK2103-4AG	MHMF042	AM8031-1 C20	AE070-010	AER070-010	PGCZ60-10-P1	PGRC60-10-P1
功率	400W	400W	400W	400W	400W	420W	/		/	

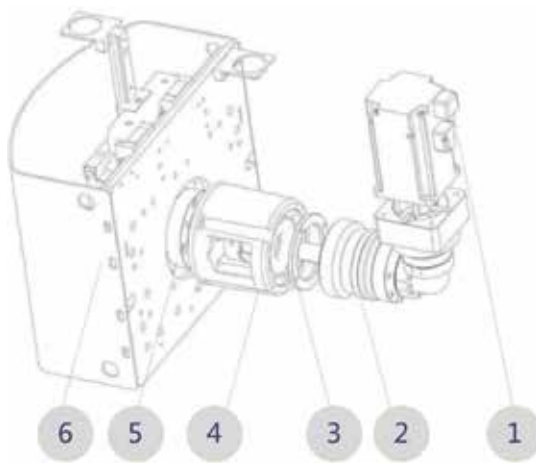


PP系列-拾放模块- 180°PP 选型指南

CS系列-托盘式输送系统

TS系列-精密链节式输送模块

PP系列-拾放模块



1. 伺服电机
2. 减速机
3. 垫圈
4. 动力安装座
5. 精密轴承座
6. U型防护罩

规格配置

配置	行程(垂直x水平)	水平行程可调范围	重复定位精度	额定负载(kg)
S:移载行程可调	68-100	±5mm	±0.02mm	0.8Kg
H:移载行程固定	68-120,74-100,78-150	0		

选型说明

请按照选型步骤①~⑦进行产品型号和参数的选定，然后根据选型进行产品订购。



选型范例

① 型号 **PP** ② 配置 **H** ③ 翻转角度 **180** ④ 移载行程 **68-120** ⑤ 电机类型 **A** ⑥ 减速机配置 **H** ⑦ 减速机类型 **R10**

型号PPH180-68-120-AHR10，表示行程固定，垂直行程68mm，水平行程120mm，适配A系列电机、APEX品牌90°转角减速机的180°PP模块

① 型号	② 配置	③ 翻转角度	④ 移载参考行程	⑤ 电机类型	⑥ 减速机配置	⑦ 减速机类型
PP	S:水平移载行程可调	180°	68-100	A:其它 B:BECKHOFF	H: APEX L: HOAJEAR	R10:90°转角减速机1:10 L10:直线减速机1:10
	H:水平移载行程固定		68-120 74-100 78-150			

注：1. 标准配置包含减速机，不包含电机；2. 电机及减速机推荐型号如下：

	推荐电机品牌型号						推荐减速机品牌型号			
	A			B			H		L	
制造商	YASKAWA	INOVANCE	MITSUBISHI	SIEMENS	PANASONIC	BECKHOFF	APEX		HOAJEAR	
参考型号	SGM7J-04A	MS1H4-40B30 CB	HG-KR43	1FK2103-4AG	MHMF042	AM8031-1 C20	AE070-010	AER070-010	PGCZ60-10-P1	PGRC60-10-P1
功率	400W	400W	400W	400W	400W	420W	/		/	

